

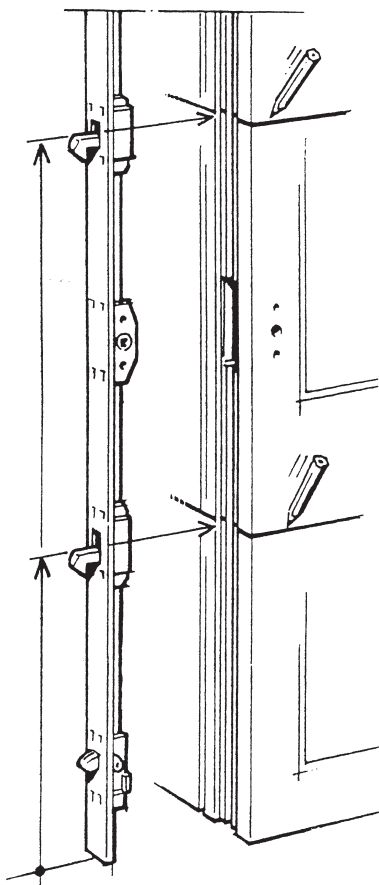
Monteringsanvisning

Spanjolett Fix 1056, 1057

1

Mät från underkant spanjolett till överkant på resp. hakkolv = centrum urtag.

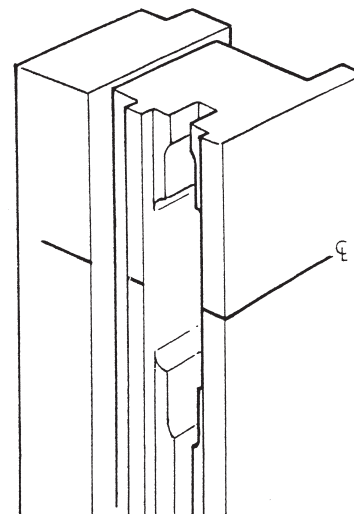
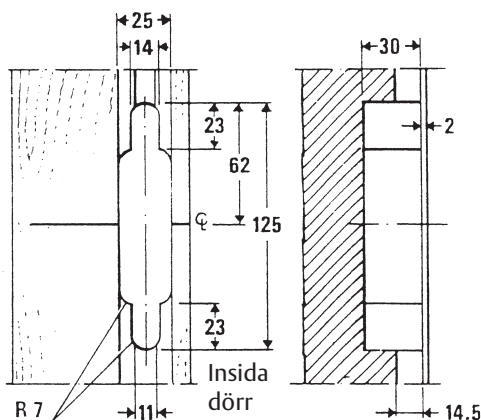
För över måtten till dörren.



2

Fräs eller hugg ur enligt måttritning.

Enkel och kopplad båge.

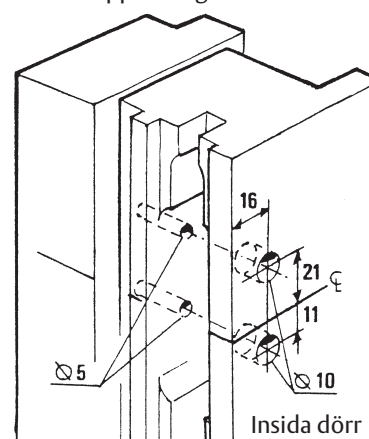
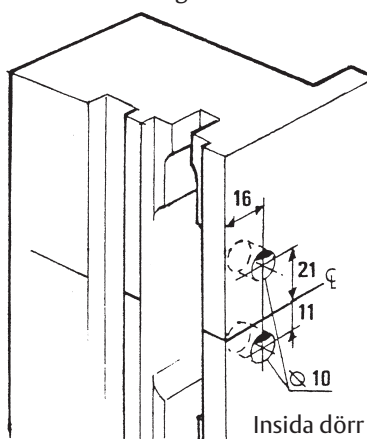


3

Borra enligt måttritning

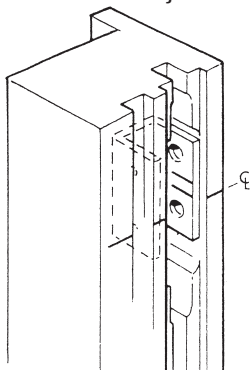
Enkel båge

Kopplad båge



4

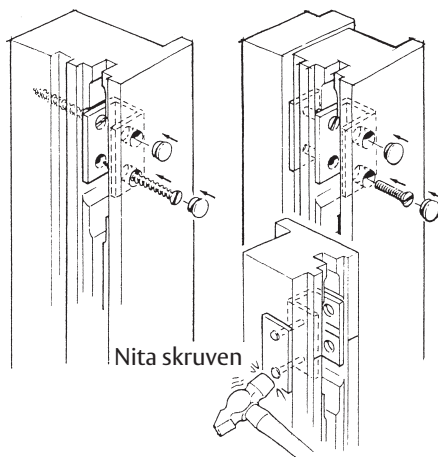
Förstärkningsbeslaget har på insidan två stansade streck. Denna sida monteras alltid mot insida dörr och med nedersta strecket i höjd med centrumlinjen.



5

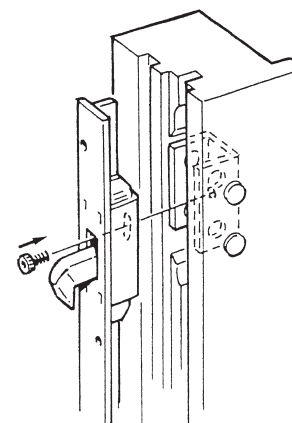
Montera skruv och plastplugg.

Fix 1056 på enkel båge Fix 1057 på kopplad båge



6

Till sist förankras spanjoletten i förstärkningsbeslaget med Insex-skruvar.



ASSA[®]
ASSA ABLOY

ASSA OEM AB
Bruksgatan 17
414 51 Göteborg
Tel. 031 - 704 40 00
info.fix@assaoem.se
www.assaoem.se