

Monteringsanvisning, Fitting instructions

Portlås Fix 110H, (Oval cyl.)

Door lock Fix 110H, (Oval cyl.)

Cylindrar

Utsida:

1. TrioVing 5537Esp. eller
2. Abloy 5403
ASSA 701

Insida:

3. TrioVing 5557 eller
4. Abloy 5413
ASSA 703

Cylinder behör

Vred på insidan:

5. TrioVing 5961 eller
6. Abloy 6401
ASSA 560, 43 mm

Cyl. på insidan:

7. TrioVing 5961 C eller
8. Abloy 6402
ASSA DC21

Cylinders

Outside:

1. TrioVing 5537Esp. or
2. Abloy 5403
ASSA 701

Inside:

3. TrioVing 5557 or
4. Abloy 5413
ASSA 703

Cylinder fittings

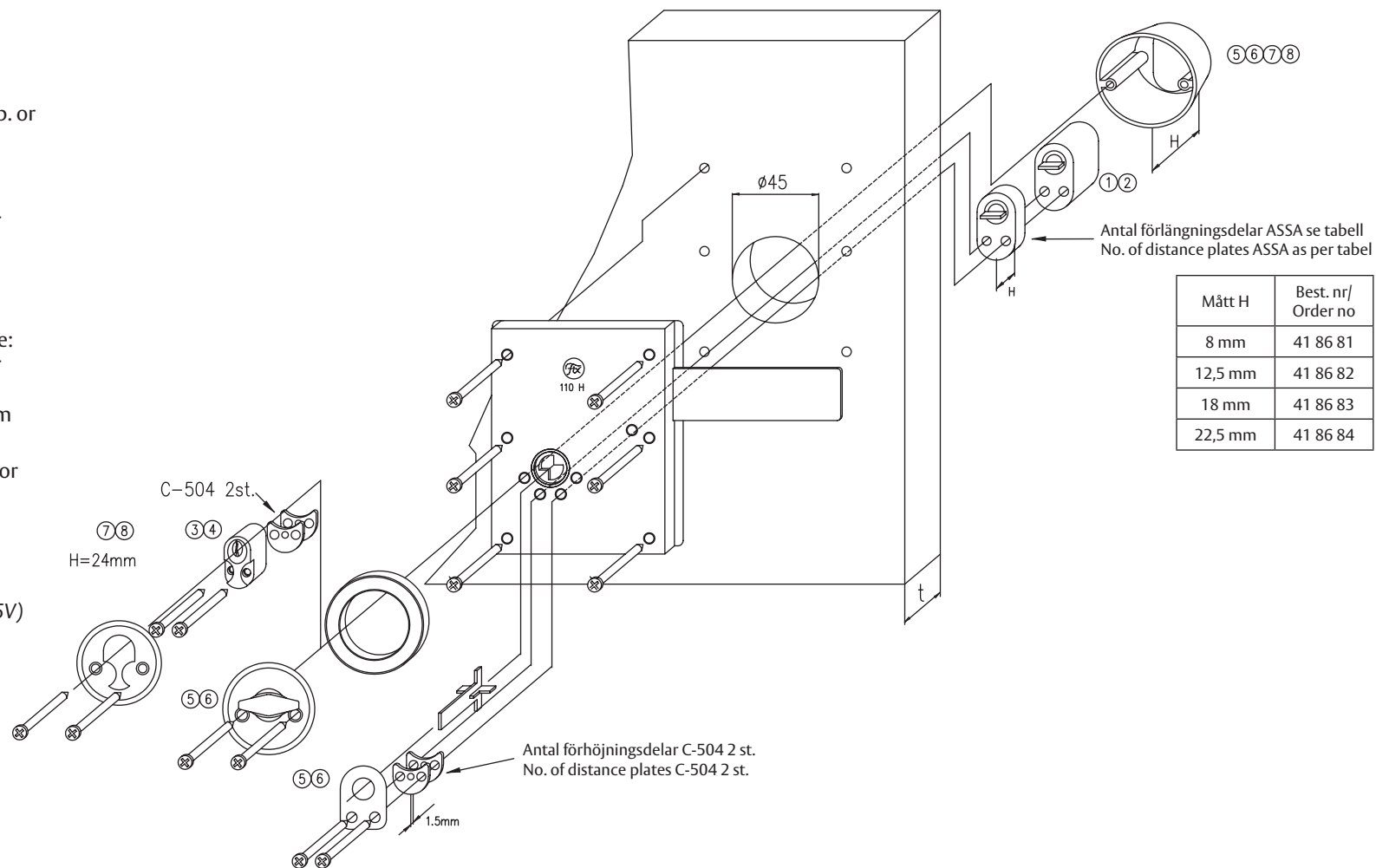
Handle on the inside:

5. TrioVing 5961 or
6. Abloy 6401
ASSA 560, 43 mm

Cyl. on the inside:

7. TrioVing 5961 C or
8. Abloy 6402
ASSA DC21

Portlåsen finns även i vänsterutförande (110V, 115 V)
Door locks are also available in left hand design (110V, 115V)



Mått H	Best. nr/ Order no
8 mm	41 86 81
12,5 mm	41 86 82
18 mm	41 86 83
22,5 mm	41 86 84

ASSA®

ASSA ABLOY

ASSA OEM AB
Bruksgatan 17
414 51 Göteborg
+46 (0)31-704 40 00
info.fix@assaoem.se
www.assaoem.se

Monteringsanvisning, Fitting instructions

Portlås Fix 115H, (DIN cyl.)

Door lock Fix 115H, (DIN cyl.)

Cylindrar

Med vred på insidan:

1. TrioVing 5511 eller
2. Abloy 5841
ASSA 1621

Utan vred på insidan:

3. TrioVing 5511C eller
4. Abloy 5840
ASSA 1622

Cylinder behör

5. PRIMO 017

Cylinders

With handle on the inside:

1. TrioVing 5511 or
2. Abloy 5841
ASSA 1621

Without handle on the inside:

3. TrioVing 5511C or
4. Abloy 5840
ASSA 1622

Cylinder fittings

5. PRIMO 017

Portlåsen finns även i vänsterutförande (110V, 115 V)
Door locks are also available in left hand design (110V, 115V)

ASSA[®]
ASSA ABLOY

ASSA OEM AB
Bruksgatan 17
414 51 Göteborg
+46 (0)31-704 40 00
info.fix@assaoem.se
www.assaoem.se

