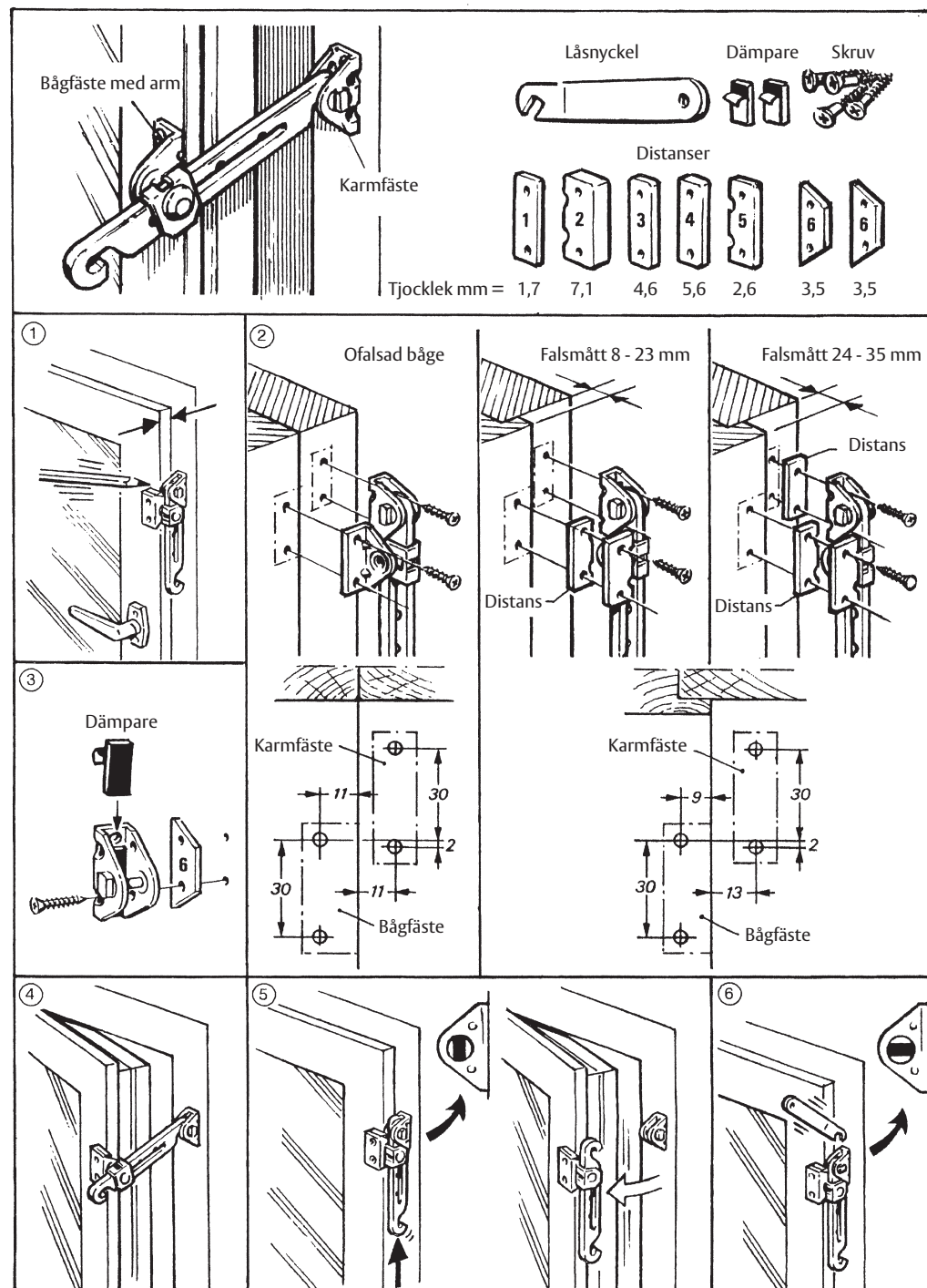


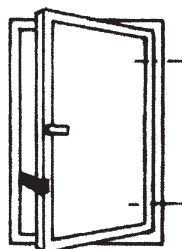
Monteringsanvisning

Fönsterspär Fix 392, för inåtgående fönster

1. Mät falsmåttet.
Markera placering av beslaget.
2. Välj monteringsalternativ, utgå från uppmätt falsmått.
Måttsätt enligt ritning. Förborra för skruv.
Montera bågfäste med arm och erf. distanser.
Montera karmfäste med erf. distanser.
3. Häfta fast dämpare mellan skruvhålen på insidan av karmfästet.
Karmfästet med distanser kan alt. sidmonteras.
4. Prova funktionen. Kontrollera att armen hänger vertikalt när fönstret är stängt.
5. Fix 392 kan frikopplas när fönstret är stängt och låstappen står i vertikalt läge.
Återkoppling till spärrläget sker automatiskt när fönstret åter stängs.
6. För barnskydd kan frikoppling spärras med lös nyckel.
Vrid låstappen till horisontellt läge.



ASSA[®]
ASSA ABLOY



Sidohängd bäge

Fix 392 kan placeras på valfri höjd.
Passar såväl höger som vänster.

ASSA OEM AB
Bruksgatan 17
414 51 Göteborg
Tel. 031-704 40 00
info.fix@assaoem.se
www.assaoem.se