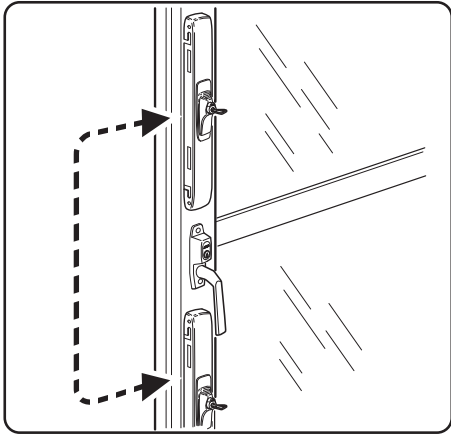
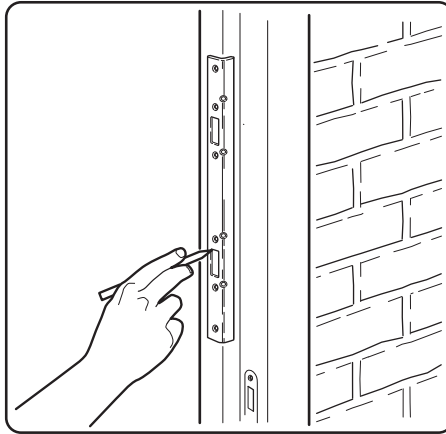


Monteringsanvisning

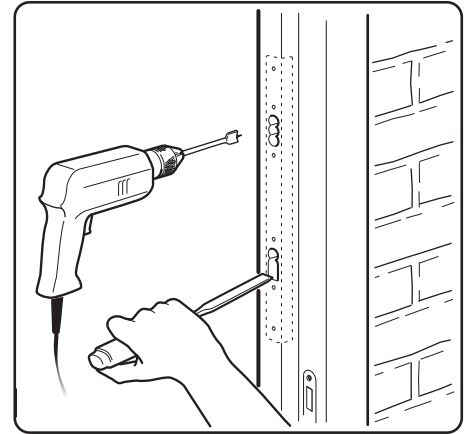
Dörrvakten Fix 7500



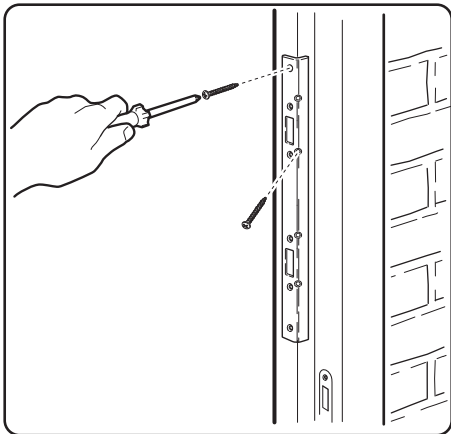
1. Bestäm läget för montage av Dörrvakten. Över eller under befintligt handtag.



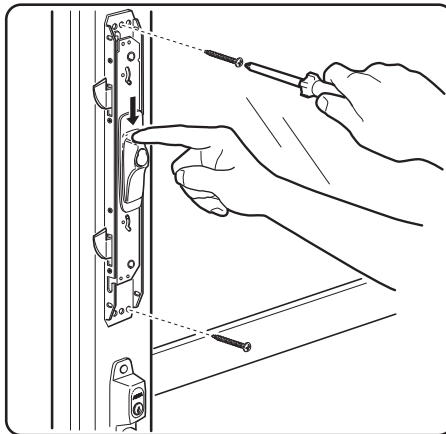
2. Märk ut slutbleckets placering på karmen, samt urtagen för hakkolvarna. Tag hänsyn till hakkolvens rörelse bakom slutbleckshållets överkant.



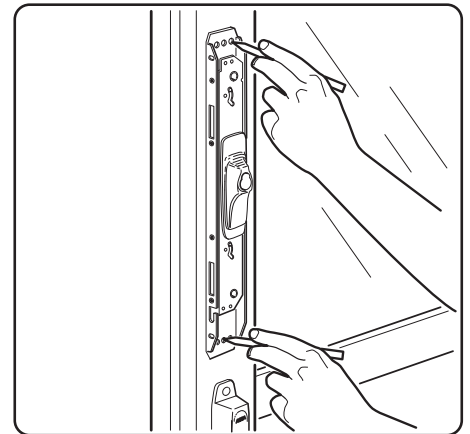
3. Borra och stäm ur för hakkolvarna. Bestäm om slutblecket skall fällas in eller monteras utanpåliggande (beroende på utrymme mellan båge och karm).



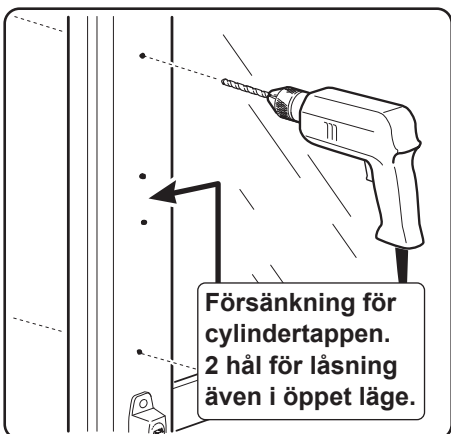
4. Skruva fast slutblecket. Placera Dörrvakten på dörren i nivå med slutblecket.



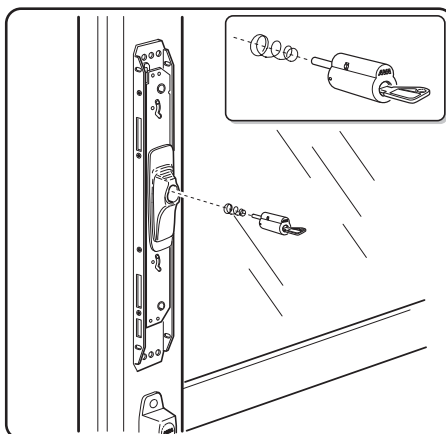
5. Fäst Dörrvakten på dörrbladet med 2 träskruv. Kontrollera därefter funktionen. Sätt på kåpan och kontrollera frigång mot slutblecket, vid öppning och stängning av dörren.



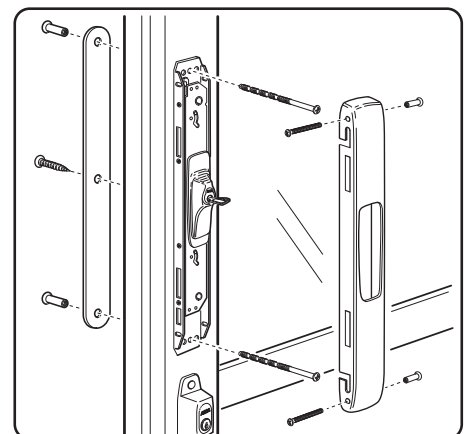
6. Välj och märk ut ett av det tre övre, respektive undre skruvhålen för genomgående montering. Välj hålen med hänsyn till glas, spanjolett och motthållets placering.



7. Demontera Dörrvakten och borra de genomgående 2 hålen samt försänk med 8 mm borrar till ett djup av 10 mm för cylindertappen.



8. Montera cylindern i cylinderhuset. Vid användning av Assa-cylinder, skall fjädern som medföljer cylindern, bytas ut mot fjädern i Dörrvakten-förpackningen.



9. Montera Dörrvakten på dörrbladet med genomgående skruv mot mothållet på utsidan. Fäst mothållet med envägsskruven genom mitthålet, från utsidan. Sätt fast täckkåpan med tillhörande skruv. OBS skruvskaften vänd mot slutblecket.

ASSA®

ASSA ABLOY

ASSA OEM AB
Bruksgatan 17
414 51 Göteborg
Tel. 031-704 40 00
info.fix@assaoem.se
www.assaoem.se

Funktion

Låsning sker enklast utan nyckel. För cylinderhuset nedåt och tryck in låscylindern. Upplåsning sker genom nyckelvridning. Cylinderhus och kolvar fjädrar tillbaka automatiskt.