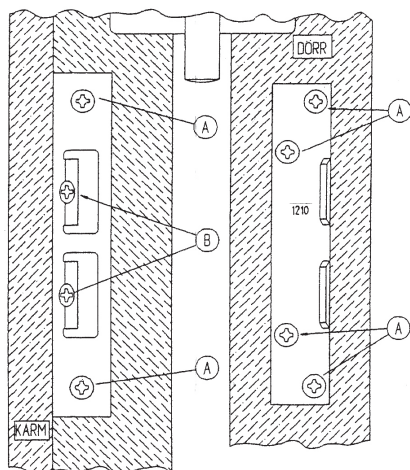


# ASSA 1210

## Monteringsanvisning Bakkantsbeslag



### 1. Dörrdelen:

Sätts i centrum på dörrens bakkant, i höjdlägen i mitten.

Den obockade sidan på bakkantsbeslaget skall vara vänd mot dörrens \*utsida.

Uthuggning sker vid behov. Görs för hela bakkantsbeslagets bredd.

Märk ut hålen för de fyra skruvarna och förborra med 2,5 mm borrh.

Skruva fast i bakkantsbeslaget, stäng dörren försiktigt och gör markering där ingreppsbleckens kant träffar karmen.

Borra/hugg ut frigångshålen för ingreppsblecken i karmen.

Borr  $\varnothing$  16 mm ca 20 mm djupt.

Provstäng dörren och gör ev. justeringar så att blecken träffar mitt i hålen.

\* utsida = det håll dörren öppnas åt.

### 2. Karmdelen: (med hål)

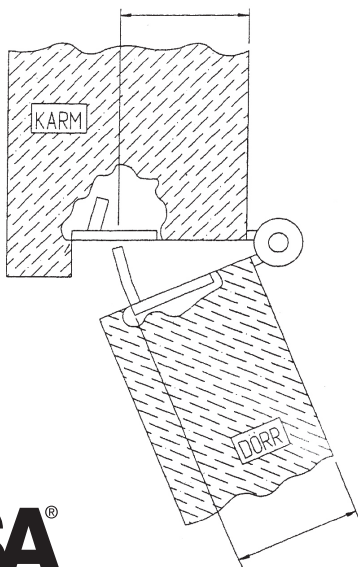
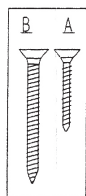
Sätt bakkantsbeslaget på karmen med skruvhålen B mot dörrens insida och rikta in det efter frigångshålen.

Uthuggning sker vid behov. Görs för hela bakkantsbeslagets bredd.

Provstäng dörren med bakkantsbeslaget inpassat, justera läge vid behov.

Märk ut hålen för de fyra skruvarna och förborra med 2,5 mm borrh.

Skruva fast bakkantsbeslaget.



# ASSA®

## ASSA ABLOY

ASSA OEM AB

Box 371, 631 05 Eskilstuna