

Monteringsanvisning

Porthållare ASSA 580

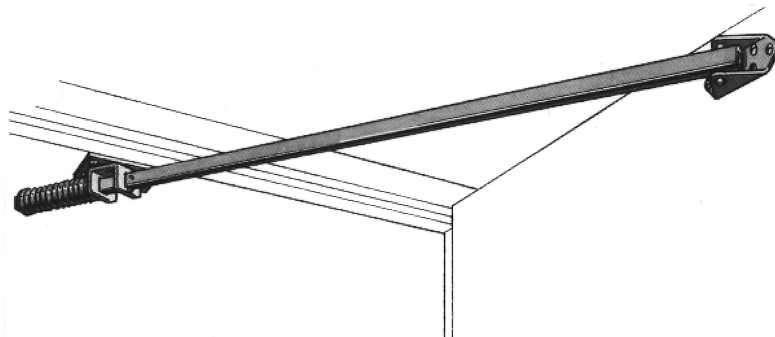
Används för uppställning av större eller tyngre sidhängd port i fullt öppet läge.

Funktion och egenskaper

Vid fullt öppet läge (ca 90 grader) faller spärrhaken automatiskt till spärrläge, så att porten hålls fast. När porten trycks ytterligare mot öppet läge frigörs spärrhaken, så att porten kan stängas.

Stoppfjädersnåren fungerar även som stötdämpare och skonar därmed port och gångjärn.

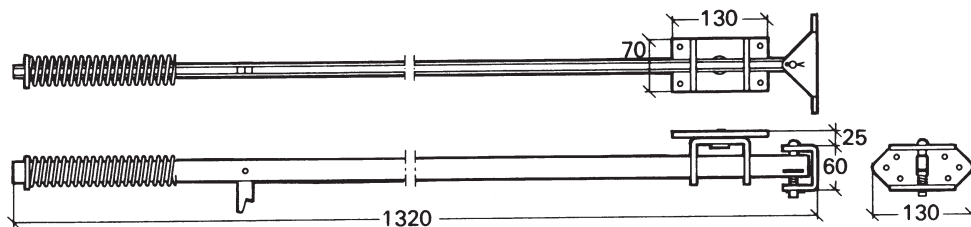
Passar såväl höger som vänster.



Montering

Enligt bilder nedan.

Använd skruv 6,0 TKX/DIN 7996 (medföljer ej i förpackningen).



ASSA[®]

ASSA ABLOY

ASSA OEM AB

Box 121 99

402 42 Göteborg

Tel. 031 - 704 40 00

info.gbg@assaoem.se

www.assaoem.se

OEM9008.1112.112 / KT 544

Fitting instructions

Door holder ASSA 580

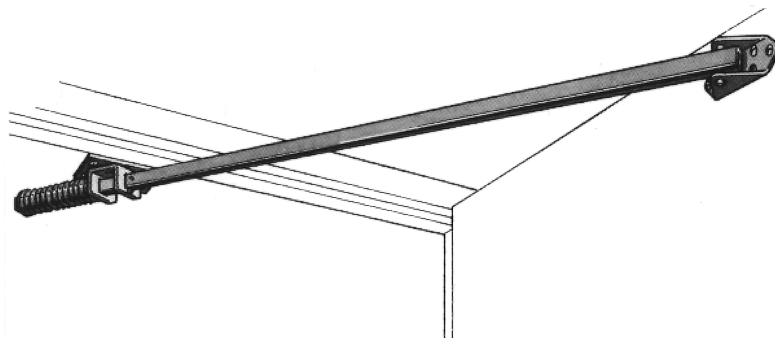
Used for keeping large or heavy side-hung doors in a fully open position.

Operation and features

In the fully open position (approx. 90 degrees) the catch falls automatically into the locking position, so that the door is maintained in position. When the door is pushed further towards the open position, the catch is released so that the door can be closed.

The stop spring also functions as a shock absorber and thus protects both door and hinge.

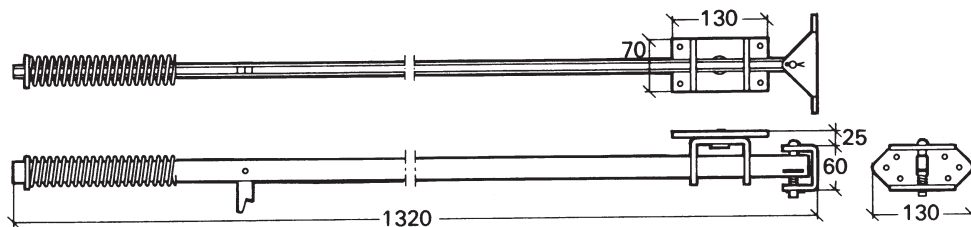
Suitable for both right- and left-hand versions.



Fitting instructions

See pictures below.

Use screw 6,0 TKX/DIN 7996 (screws are not supplied).



ASSA[®]

ASSA ABLOY

ASSA OEM AB

Box 121 99

402 42 Göteborg

+46 (0)31-704 40 00

info.gbg@assaoem.se

www.assaoem.se

OEM9008.1112.112 / KT 544